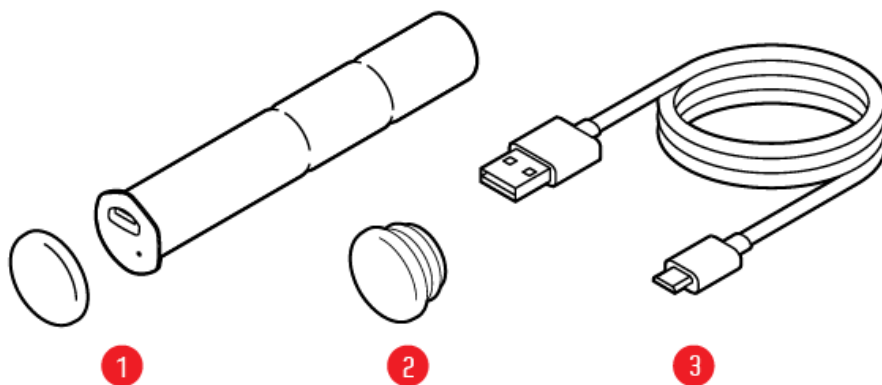
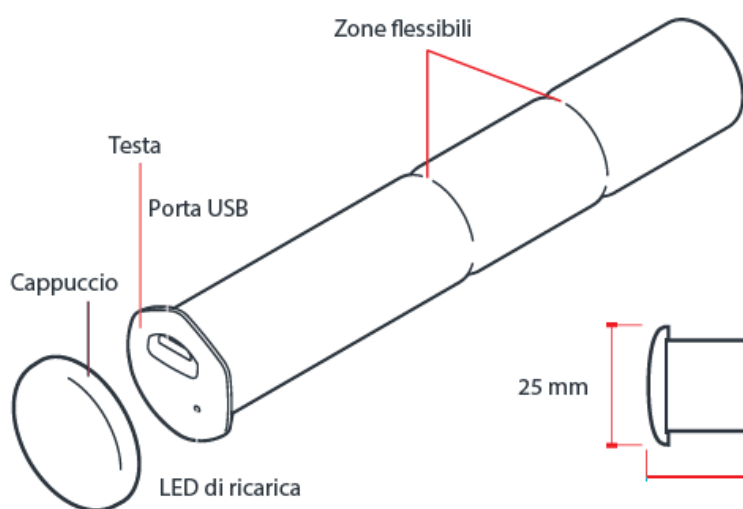


- 1 Dispositivo
- 2 Tappo gemello
- 3 Cavo MicroUSB



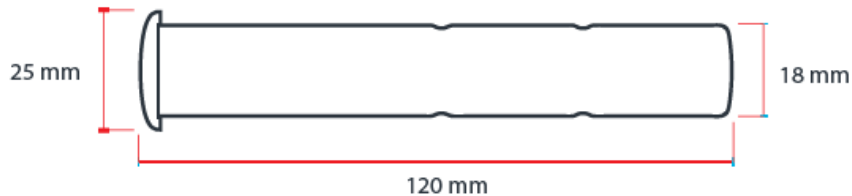
3



Il cappuccio protegge Patrolbike da polvere e umidità e garantisce la somiglianza con i comuni tappi per manubrio.

La testa esagonale impedisce al dispositivo di cadere all'interno del manubrio.

Le due zone flessibili permettono al dispositivo di adattarsi ai manubri curvi.



4

### Per alimentare il Patrolbike

- 1 Rimuovi il cappuccio
- 2 Inserisci il connettore nella porta MicroUSB
- 3 Connetti il cavo MicroUSB fornito ad una fonte di corrente e accertati che il LED di ricarica sia acceso
- 4 Tieni in carica PatrolBike per circa due ore, tempo stimato per una ricarica completa. Gli stati di "batteria completamente carica" e "batteria quasi carica" sono notificati tramite app

#### PUNTI DI ATTENZIONE

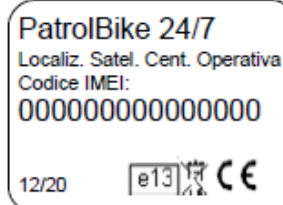
La batteria in standby ha una durata di circa due Settimane. Puoi utilizzare una powerbank per ricaricare PatrolBike senza rimuoverlo dal manubrio della bici, dalla valigia, dalla borsa.

5

Questa operazione è da eseguire solo nel caso non sia già stata effettuata presso il punto vendita.  
Se hai già sottoscritto un contratto di servizio passa a "Configurazione app" pag. 7.

### Attivazione contratto di servizio tramite portale web

- 1 Conserva il codice IMEI del prodotto, formato da 15 numeri, che trovi sull'etichetta della scatola. Il codice IMEI è indispensabile per completare la procedura di attivazione e per una futura identificazione.
- 2 Visita il sito [www.patrolbike.it](http://www.patrolbike.it), accedi alla pagina dedicata a PatrolBike.
- 3 Completa la registrazione seguendo i passaggi guidati direttamente dal sito [www.viasatonline.it](http://www.viasatonline.it)



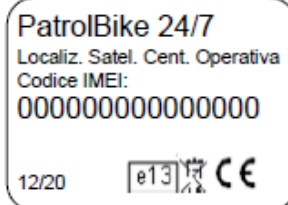
6

### Configurazione app



Scarica la app Sherlock Bike disponibile su Google Play\* e App Store\*. Ti consigliamo di autorizzare le notifiche push.

- 1) Crea il tuo profilo utilizzando l'account Facebook oppure il tuo indirizzo email.
- 2) Tocca il pulsante Nuova Bici (anche se si tratta di altri oggetti) e compila i campi.
- 3) Tieni lo smartphone a meno di 20 cm da PatrolBike, quindi tocca il pulsante e associa PatrolBike, poi scegli Connetti per avviare l'associazione.
- 4) Inserisci il codice IMEI del dispositivo, ovvero l'identificativo, posto sulla scatola.
- 5) Completa la registrazione seguendo i passaggi guidati direttamente sull'app.
- 6) Il tuo abbonamento di servizio Viasat è attivo, per conoscere le prestazioni incluse fare riferimento a quanto previsto nelle condizioni generali di Servizio.

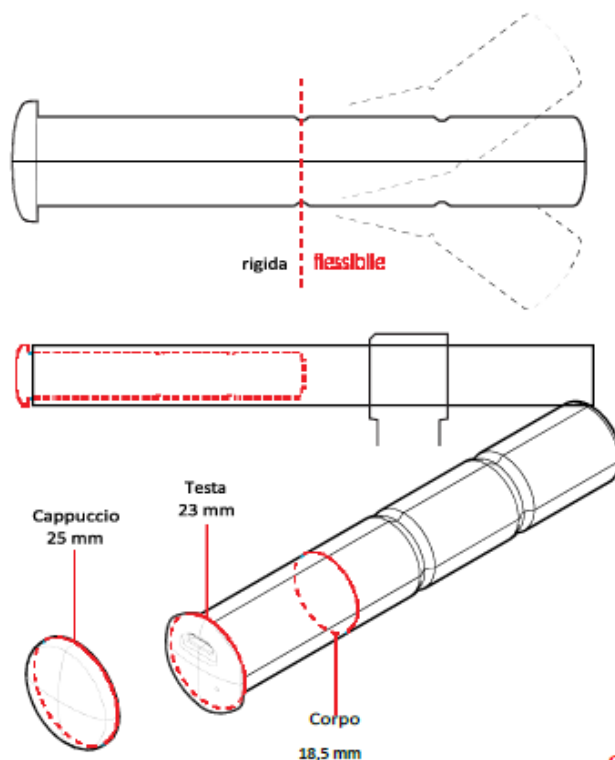


### PUNTI DI ATTENZIONE

*"Ti ricordiamo che in assenza di associazione 00 e app 00000000 non può erogare i servizi previsti dal contratto. "*

### Patrolbike

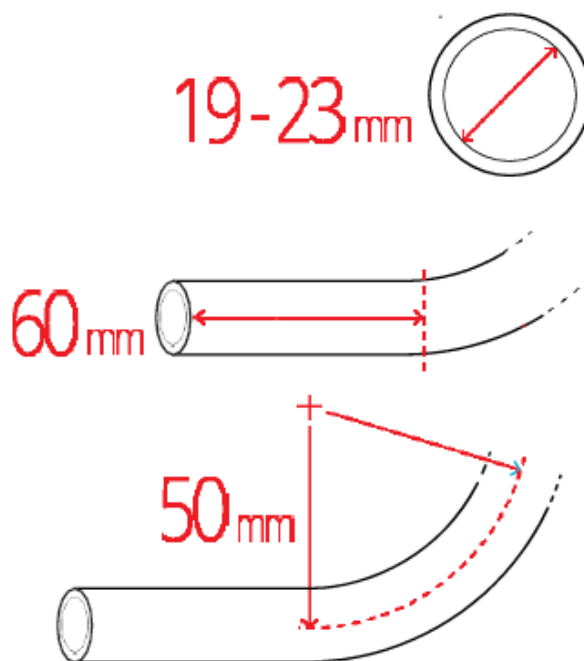
- È lungo 120mm e si compone di due metà, una rigida e una flessibile.
- È progettato per essere inserito nel manubrio, lasciando fuori solo la "testa".
- Le altre dimensioni che caratterizzano il dispositivo sono i diametri del corpo (18,5mm) della testa (23mm) e del cappuccio (25mm).



### I manubri

Ci sono tre requisiti per l'installazione di PatrolBike:

- **Sezione**  
Il diametro interno del manubrio deve essere compreso tra 19 e 23mm. Se misura più di 23mm, il dispositivo rischia di "cadere" nel tubo. Se misura meno di 19mm potrebbe non aver spazio sufficiente per essere inserito.
- **Estremità dritta**  
Il manubrio deve essere dritto almeno per i 60mm iniziali.
- **Piega**  
I 60mm successivi devono curvare con un raggio mediano maggiore di 50mm.



9

### Le manopole

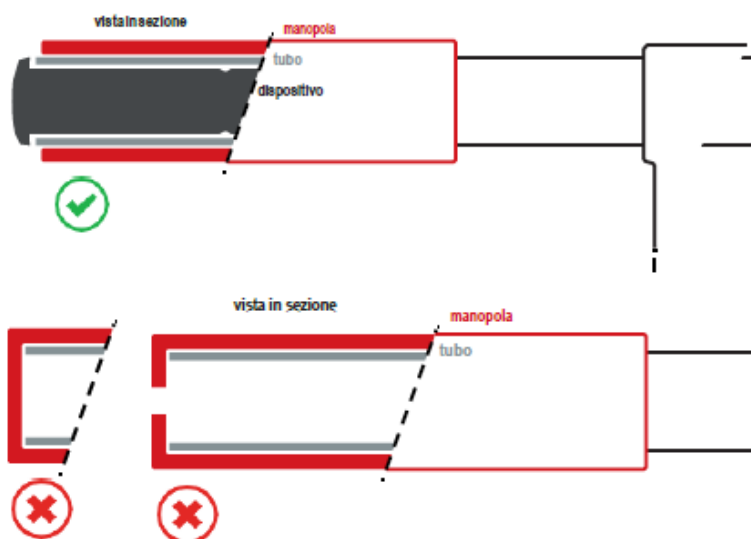
Ci sono molti tipi di manopole sul mercato, perciò forniamo solo delle linee guida generali per la compatibilità di PatrolBike.

Incoraggiamo ogni soluzione che non modifichi il prodotto e non sopra la sua "testa".

Le manopole che avvolgono il tubo senza sporgere non sono un problema.

Se la manopola chiude l'estremità del tubo completamente, o lascia un buco più piccolo di 19mm, non è compatibile con PatrolBike.

Puoi modificare la tua manopola, a patto che non copra la sua testa.



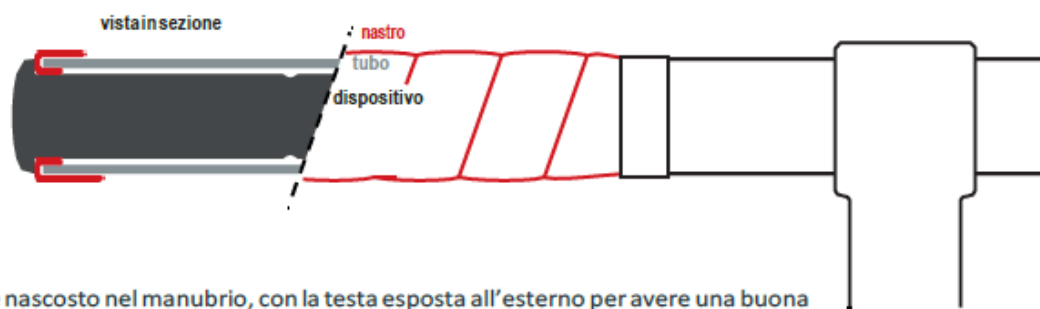
10

### Nastratura

Una volta installato, Patrolbike apparirà come un tappo da manubrio e in effetti funziona nello stesso modo, pertanto è possibile nastrare il manubrio.

Se c'è abbastanza spazio, il nastro può essere ripiegato fra Patrolbike e il tubo.

Se non c'è abbastanza spazio, il nastro può essere tagliato a filo con il bordo del manubrio.

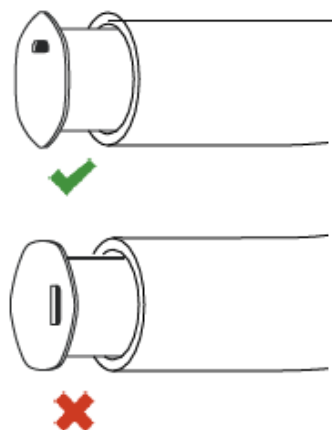


### Regola generale

Patrolbike è progettato per essere nascosto nel manubrio, con la testa esposta all'esterno per avere una buona ricezione delle antenne. Perciò si sconsiglia di installarlo in condizioni in cui la testa si trovi coperta.

11

- 1 Prima di installare PatrolBike leggi attentamente i requisiti di compatibilità, per accertarti che il manubrio della tua bici sia conforme alle dimensioni di PatrolBike. Il danneggiamento del dispositivo a causa dell'installazione in un manubrio non compatibile invalida la garanzia.
- 2 Rimuovi i tappi, le manopole o qualsiasi cosa ostruisca l'estremità del manubrio.
- 3 Spingi PatrolBike delicatamente nel manubrio con la porta USB allineata alla direzione di curvatura del manubrio, se presente. La testa esagonale deve toccare il bordo del manubrio.
- 4 Inserisci il cappuccio di protezione sull'estremità visibile del dispositivo.



### PUNTI DI ATTENZIONE

Se Patrolbike è compatibile con il manubrio della tua bici, entra o scivola senza sforzi. Non usare attrezzi per forzare l'inserimento o l'estrazione, perché potresti danneggiare il dispositivo.

12

Patrolbike è un dispositivo autoalimentato e piccolo, nascosto dentro una valigia o nella custodia di oggetti preziosi, protegge il bene da possibili furti o manomissioni.

### Modalità d'uso

- 1 Individuare la zona dove inserire il dispositivo in modo che resti il più possibile bloccato
- 2 Accertarsi che la batteria sia carica. Per prolungare la durata è possibile collegare Patrolbike a una powerbank USB
- 3 Attiva la protezione di PatrolBike tramite app

#### PUNTI DI ATTENZIONE

Movimenti bruschi dell'oggetto possono generare falsi allarmi.



13

### Attivazione

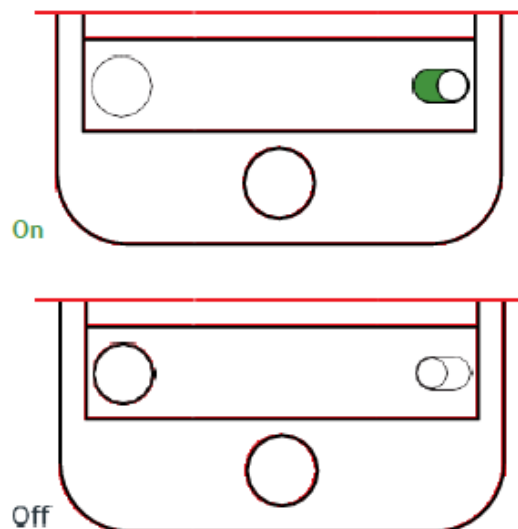
Lega la bici con un lucchetto o una catena, oppure accertati che l'oggetto che devi proteggere (strumento musicale, borsa, altro) non sia in movimento, ma fermo in un deposito o in un luogo da sorvegliare. Attiva Patrolbike toccando lo slider nella schermata principale dell'app. Attendi che Patrolbike sia attivo prima di allontanarti dalla bici o dal tuo oggetto prezioso.

### Disattivazione

Disattiva Patrolbike toccando nuovamente lo slider. Rimuovi eventuali protezioni dall'oggetto, come ad esempio il lucchetto o la catena dalla bici. Sincerati che Patrolbike sia disattivo prima di slegare o rimuovere l'oggetto, per evitare falsi allarmi.

#### PUNTI DI ATTENZIONE

Attendi che il dispositivo sia attivo prima di allontanarti dalla bicicletta e che sia disattivato prima di slegarla e muoverla.

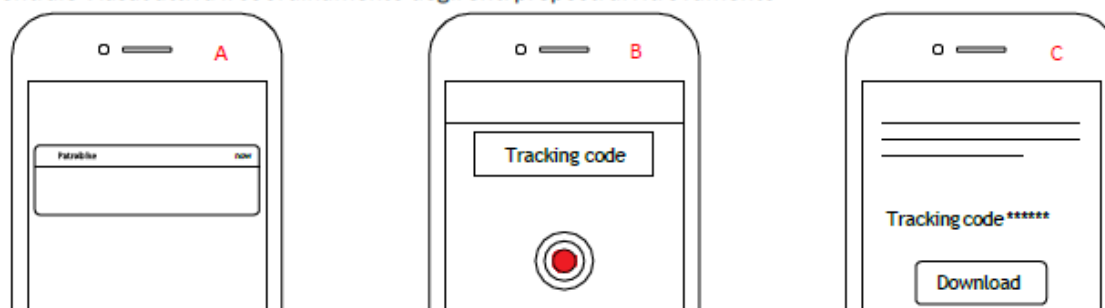


14



### In caso di furto della bici

- 1 Se l'oggetto viene spostato o rimosso, Patrolbike invia una notifica push al tuo smartphone (rif.A)
- 2 Al ricevimento dell'alert puoi avviare l'app e controllare il tracciamento dell'oggetto (rif.B)
- 3 Quindi, tocca il Tracking code per ottenere il codice di tracciamento univoco e il Bike Passport (rif.C)
- 4 Contatta immediatamente la Centrale Operativa Viasat per ricevere assistenza H24 tutti i giorni dell'anno
- 5 La Centrale Viasat attiva il coordinamento degli enti preposti al ritrovamento



Con il dispositivo attivo, qualsiasi movimento dell'oggetto causa l'invio della notifica e l'avvio della localizzazione. Patrolbike è progettato per il tracciamento in caso di furto. Qualora si riscontrasse un traffico dati irregolare Patrolbike potrà essere disattivato da remoto e potranno essere addebitati costi aggiuntivi.

15

### Assistenze accessorie (servizi opzionali a pagamento)

In caso di incidente con la Bici la Centrale Operativa Viasat potrà erogare le prestazioni di assistenza nelle condizioni e termini previsti dal contratto sottoscritto.

#### Assistenza alla persona

- Invio di un medico generico a domicilio
- Trasferimento in un centro ospedaliero attrezzato

#### Assistenza in caso di sinistro con la bici

- Trasporto della bicicletta al domicilio
- Copertura delle spese di rientro effettuate con mezzo sostitutivo (treno o aereo)

16

### Utilizzo corretto

È considerato "utilizzo corretto" ciò che è descritto nel presente manuale d'uso.

Patrolline Group Soc. Coop. non è responsabile per utilizzi impropri del dispositivo Patrolbike. Per i servizi fare riferimento esclusivamente a quanto descritto nelle condizioni generali di servizio.

### Batteria

Il dispositivo contiene due batterie agli ioni di Litio. L'utente pertanto deve evitare di aprire, perforare, gettare a terra o colpire Patrolbike.

### Pulizia

Nella porta USB può accumularsi sporcizia o umidità, che può impedire un corretto contatto elettrico: si consiglia di controllare e pulire periodicamente.

### Connettività

Il servizio di localizzazione è fornito esclusivamente nelle zone di copertura indicate nelle condizioni generali di servizio.

Il servizio di localizzazione sfrutta la rete dati 2G.

Patrolbike è progettato per il tracciamento in caso di furto. Se si riscontra un traffico dati irregolare, potrà essere disattivato da remoto e potranno essere addebitati dei costi aggiuntivi.

Patrolline Group Soc. Coop. non si assume nessuna responsabilità se l'utente utilizza Patrolbike fuori dalle zone di copertura o se i segnali GPS o GSM/GPRS sono deboli o assenti ed è quindi impossibile una corretta localizzazione.

### Limiti d'uso

[La violazione di qualsiasi di queste prescrizioni invalida la garanzia.]

- Il dispositivo è a prova di schizzo se provvisto di cappuccio. Il dispositivo non è impermeabile: l'immersione può causare danni irreparabili.
- Il dispositivo resiste a temperature da -10°C a +60°C. Può dare luogo ad esplosioni in caso di superamento della temperatura di 60°C.
- Non conservare o utilizzare il dispositivo in prossimità di radiatori, forni a microonde, dispositivi di cottura calda o contenitori ad alta pressione: potrebbero verificarsi danni alla batteria o causare il surriscaldamento del dispositivo e provocare incendi.
- Non utilizzare il dispositivo in ospedali, su aerei o sistemi automobili, vicino a portatori di pacemaker (15 cm), ad altri dispositivi elettronici o ad apparecchiature mediche.
- Non utilizzare il dispositivo in ambienti potenzialmente esplosivi.
- Non conservare o utilizzare il dispositivo in prossimità di campi magnetici.
- Non portare il dispositivo alla bocca.
- Non piegare il dispositivo oltre i limiti indicati nel documento di compatibilità, disponibile all'indirizzo [www.viasatonline.it](http://www.viasatonline.it).
- Non smontare o manomettere il dispositivo. Qualsiasi intervento potrebbe causare danni a persone o cose.
- Non utilizzare il dispositivo per la localizzazione di persone o di oggetti non di propria proprietà.
- L'utilizzo del dispositivo non è consentito ai bambini di età inferiore ad anni 14.

### Smaltimento

Una volta raggiunto il fine vita, la scatola ed il suo contenuto non devono essere smaltiti insieme ai rifiuti comuni: il dispositivo ed il cavo MicroUSB devono essere smaltiti come rifiuti elettronici (RAEE).

Il tappo gemello e la schiuma contenuta nella scatola devono essere conferiti nei contenitori predisposti alla raccolta delle plastiche. La scatola, la fascia stampata e il presente manuale devono essere conferiti nei contenitori per la raccolta di materiale cartaceo.